

Манометры с трубкой Бурдона диаметром 50 мм антивибрационное исполнение



PED 2014/68/EU

Данные средства измерения предназначены для работы в силовых установках, насосах, прессах, мотокомпрессорах, турбинах, дизельных двигателях, холодильных установках, в оборудовании химической и нефтехимической промышленности, а также в оборудовании, где имеют место пульсирующее давление или механические вибрации. Эти приборы могут применяться для измерения давления газообразных или жидких сред, не агрессивных к медным сплавам, имеющих невысокую вязкость и не подверженных кристаллизации

1.10.2 - Заполняемая модель

Исполнение: EN 837-1.

Предел измерений: от 0...2,4 до 0...400 бар (или эквивалент).

Класс точности: 1,0 согласно EN 837-1.

Температура окружающей среды: -25...+65 °С.

Температура измеряемой среды:

-25...+65 °С для диапазонов до 40 бар

-25...+120 °С для диапазонов от 40 бар

Тепловое смещение: ±0,4 %/10 °С шкалы (начальное: от +20°С).

Рабочее давление:

75% предельного значения шкалы для статического давления;

66% предельного значения шкалы для пульсирующего давления.

Предел превышения давления: 30% от предельного давления.

Степень защиты: IP 65 согласно IEC 529.

Материал штуцера отбора: сплав меди

Трубка Бурдона: сплав меди

Корпус: нержавеющей сталь.

Защита циферблата: пластик.

Передаточный механизм: медный сплав.

Циферблат: алюминий, белого цвета с отметками чёрного цвета.

Стрелка: нерегулируемая, алюминиевая, черного цвета

1.10.3 - Заполненная модель

Демпфирующая жидкость: глицерин 98% или силиконовое масло.

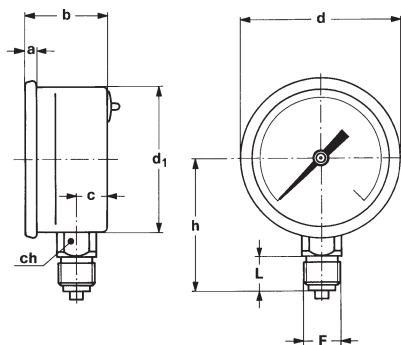
Температура окружающей среды:

0...+65 °С с глицериновым заполнением;

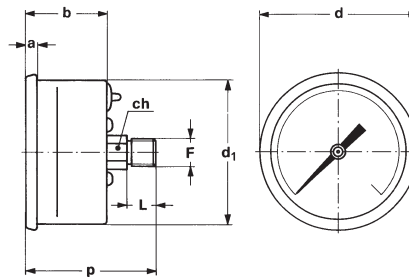
-60...+65 °С с заполнением силиконовым маслом.

Температура измеряемой среды: макс. +65°С.

Другие параметры: как в заполняемой модели.



A - Радиальный штуцер



D - Осевой штуцер

Штуцер	F	a	b		d	d ₁	h	p	L	ch	Вес (1)
Радиальный	21M - G 1/4 A	0.15"	1.14"	0.43"	2.20"	2.00"	1.87" - 1.94"		0.51" - 0.59"	0.55"	0.22 фунт (0,1 кг)
	23M - 1/4-18 NPT	(4)	(29)	(11)	(56)	(51)	(47,5 - 49,5)		(13 - 15)	(14)	
Осевой	11M - G 1/8 A	0.15"	1.14"		2.20"	2.00"		1.81"	0.39"	0.47"	0.18 фунт (0,085 кг)
	13M - 1/8-27 NPT	(4)	(29)		(56)	(51)		(46)	(10)	(12)	

Размеры : дюймы (мм)

(1) при заполнении дополнительно 0,045 кг

ВАРИАНТЫ ИСПОЛНЕНИЯ

Модель	заполняемая	заполненная
B - Зажим и кольцо для заднего присоединения манометров	◆	◆

ПОСЛЕДОВАТЕЛЬНОСТЬ ОБОЗНАЧЕНИЙ ПРИ ЗАКАЗЕ

Раздел / Модель / Корпус / Штуцер / Диаметр / Диапазон / Присоединение к процессу / Параметры

1 10 2 A B 11M B
 3 D 13M
 21M
 23M